

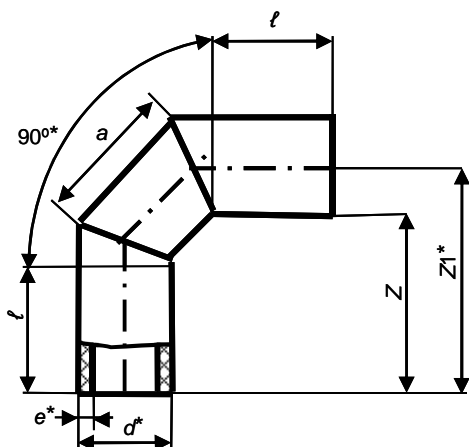
ДЕТАЛИ СОЕДИНИТЕЛЬНЫЕ ИЗ ПОЛИЭТИЛЕНА СВАРНЫЕ ДЛЯ НАПОРНЫХ ТРУБОПРОВОДОВ

ТУ 2248-005-59355492-2005

с 09 января 2020 г.

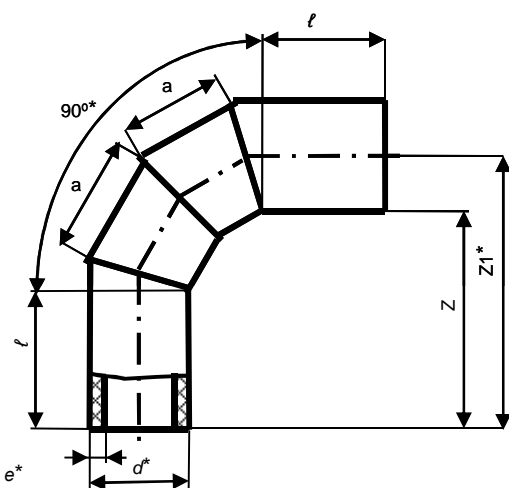
Цены указаны в рублях, с НДС, за 1 шт.

Отвод 90° сварной



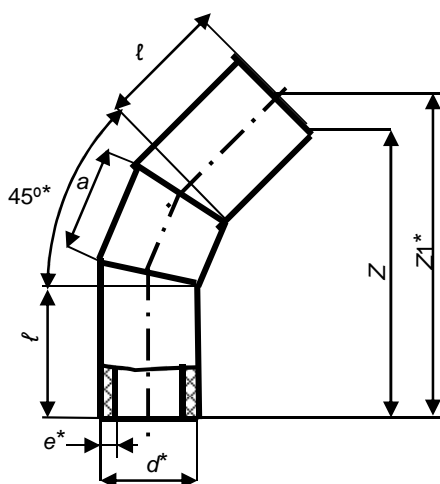
d^*	l	ПЭ100 SDR17
мм	мм	PN 10
110	185	892,80
160	200	1 334,40
200	208	2 278,80
225	213	3 055,20
250	310	3 448,80
280	320	4 501,20
315	370	6 325,20
355	370	7 092,00
400	378	9 402,00
450	385	12 716,40
500	443	17 733,60
560	453	23 541,60
630	460	31 447,20

Отвод 90° сварной двухсекционный



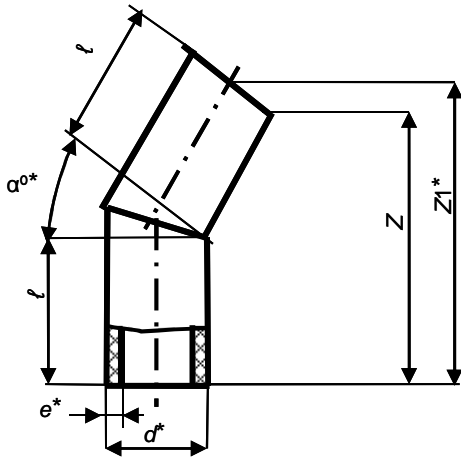
d^*	l	ПЭ100 SDR17
мм	мм	PN 10
710	850	89 673,60
800	900	117 638,40
900	900	153 391,20
1000	950	197 989,20
1200	1000	298 891,20

Отвод 45-60° сварной



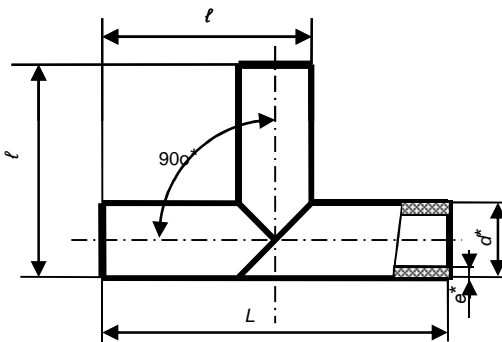
d^*	l	ПЭ100 SDR17
мм	мм	PN 10
110	175	757,20
160	190	1 180,80
200	198	1 998,00
225	203	2 725,20
250	310	3 214,80
280	310	4 051,20
315	360	5 820,00
355	360	6 382,80
400	368	8 474,40
450	375	11 388,00
500	433	15 994,80
560	443	21 134,40
630	450	28 099,20
710	800	66 949,20
800	850	88 692,00
900	900	115 071,60
1000	950	149 234,40
1200	1000	226 909,20

Отвод 15-30° сварной



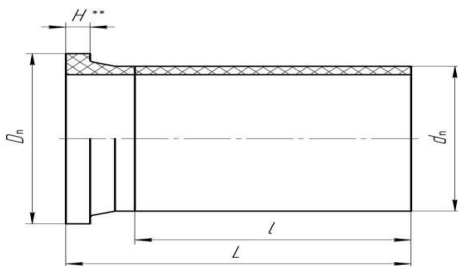
d^* , мм	l , мм	ПЭ100 SDR17 PN 10	
110	175		604,80
160	190		862,80
200	198		1 452,00
225	203		1 908,00
250	310		2 444,40
280	310		3 086,40
315	360		4 501,20
355	360		4 792,80
400	368		6 250,80
450	425		9 138,00
500	433		11 625,60
560	443		15 094,80
630	450		19 702,80
710	680		38 878,80
800	720		52 039,20
900	780		70 736,40
1000	830		93 063,60
1200	880		142 268,40

Тройник сварной



d^* , мм	l , мм	ПЭ100 SDR17 PN 10	
110	315		1 210,80
160	390		1 725,60
200	450		3 042,00
225	488		4 131,60
250	625		4 856,40
280	670		6 432,00
315	773		9 454,80
355	833		10 514,40
400	900		14 089,20
450	975		19 041,60
500	1100		26 748,00
560	1190		57 972,00
630	1750		73 544,40
710	1850		96 691,20
800	1900		121 611,60
900	1950		152 306,40
1000	2150		206 253,60
1200	2300		300 322,80

Втулка под фланец сварная удлиненная



d^* , мм	l , мм	ПЭ100 SDR17 PN 10	
400	600		7 004,40
450	600		11 893,20
500	600		11 080,80
630	600		15 988,80
710	1000		41 103,60
800	1000		54 355,20
900	1000		69 094,80
1000	1000		145 702,80
1200	1000		189 270,00